

**TECHNICAL SPECIFICATION / TECHNISCHE BESCHREIBUNG / DESCRIPTION TECHNIQUE**
**Counter top  
Oberplatte  
Top**

MFC + glass: LACOBEL / Melaminplatte + Glas: LACOBEL /  
Panneau mélaminé + verre: LACOBEL  
28mm+4mm

**Worktop  
Arbeitsplatte  
Plan de travail**

MFC / Melaminplatte /  
Panneau mélaminé  
28mm

**Illumination  
Beleuchtung  
Illumination**

LED lighting - White /  
LED-Beleuchtung - Weiß /  
Illumination LED - Blanc

**Decorative strips  
Dekorative Leisten  
Filets décoratifs**

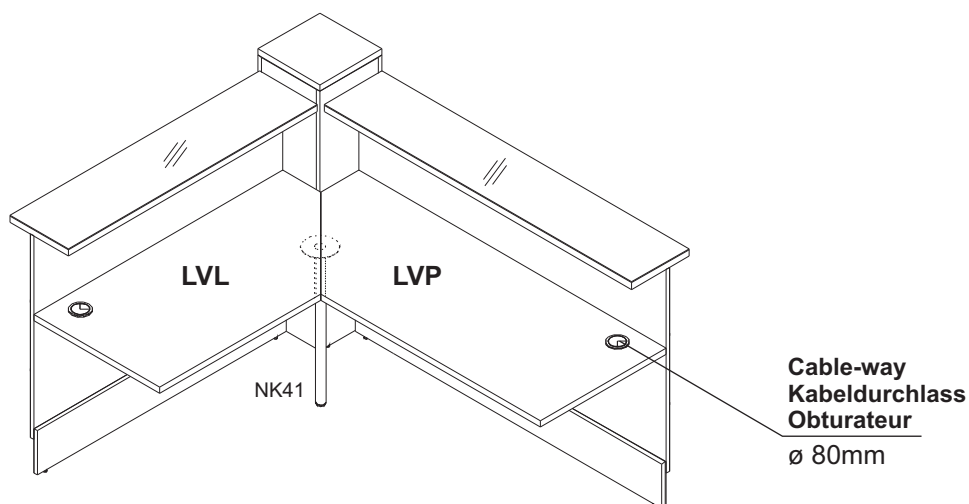
PVC

**Front**

HPL /  
HPL /  
stratifié

**Kick plate  
Sockel  
Socle**

HPL - brushed aluminium /  
HPL - Aluminium gebürstet /  
stratifié - aluminium brosse


**Side panel  
Endungselement  
Element de finition de  
la rehausse**

MFC / Melaminplatte /  
Panneau mélaminé  
28mm

**Side panel  
Wangenfuß  
Pied latéral**

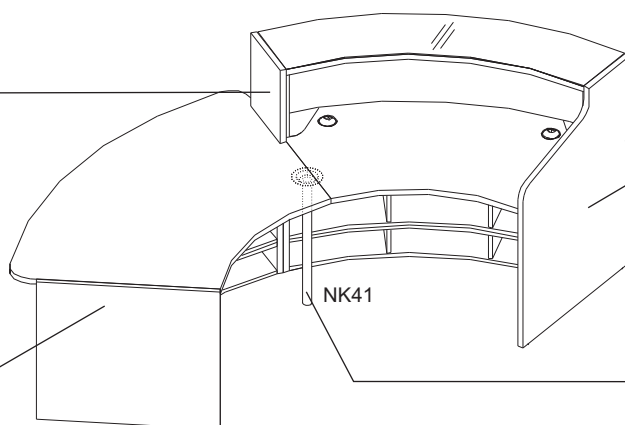
MFC / Melaminplatte /  
Panneau mélaminé  
28mm

**Panel end  
Wangenfuß niedrig  
Pied**

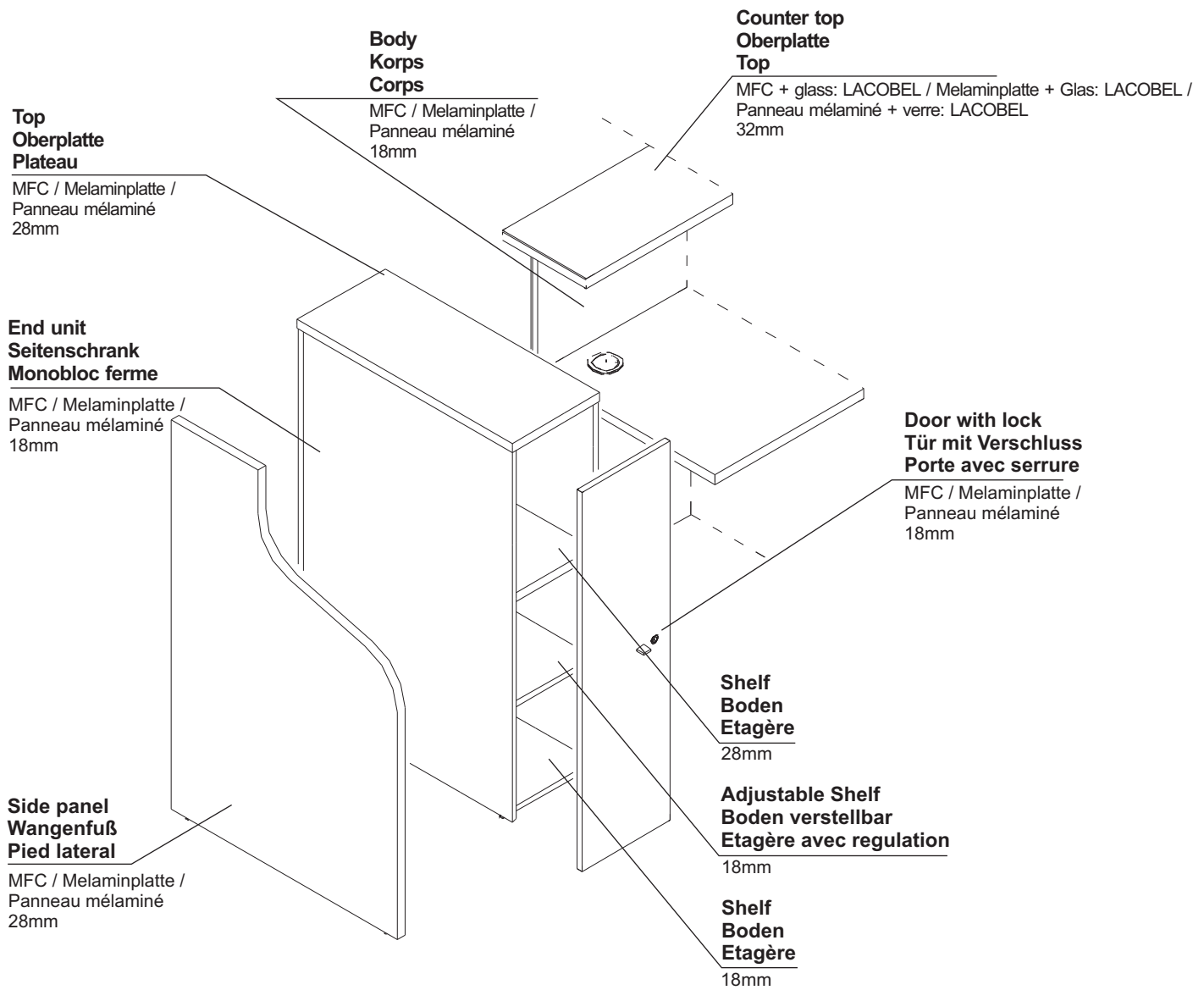
MFC / Melaminplatte /  
Panneau mélaminé  
28mm

**Supporting leg  
Stützfuß  
Pied de support**

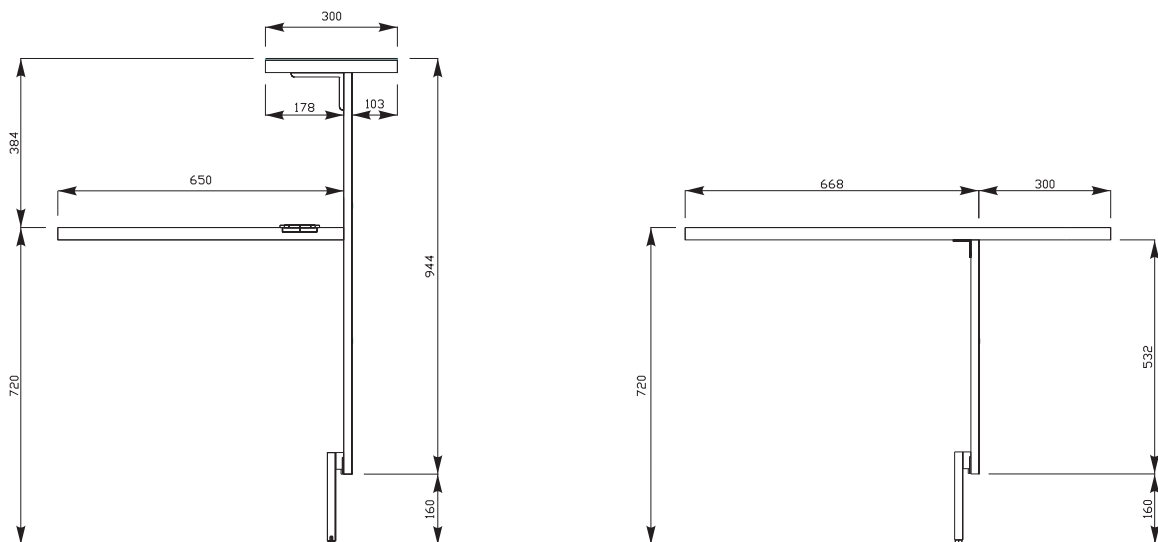
NK41 required on all connections of receptions /  
NK41 Den Fuß zusätzlich zur Verbindung der  
Thekenelemente bestellen /  
NK41 nécessaire sur la connexion des banques



**TECHNICAL SPECIFICATION / TECHNISCHE BESCHREIBUNG / DESCRIPTION TECHNIQUE**

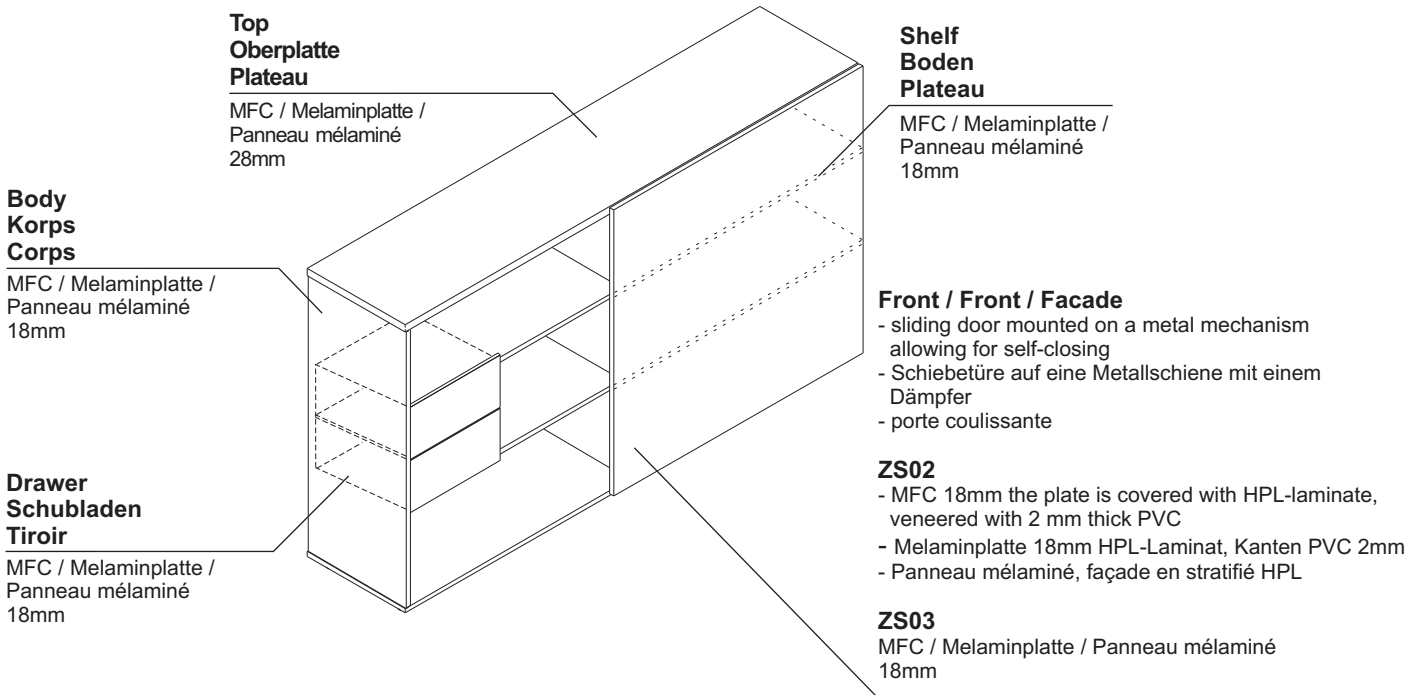


**DIMENSIONS / ABMESSUNG / DIMENSIONS**



TECHNICAL SPECIFICATION / TECHNISCHE BESCHREIBUNG / DESCRIPTION TECHNIQUE

ZS02



PEDESTALS / CONTAINER / CAISSONS

